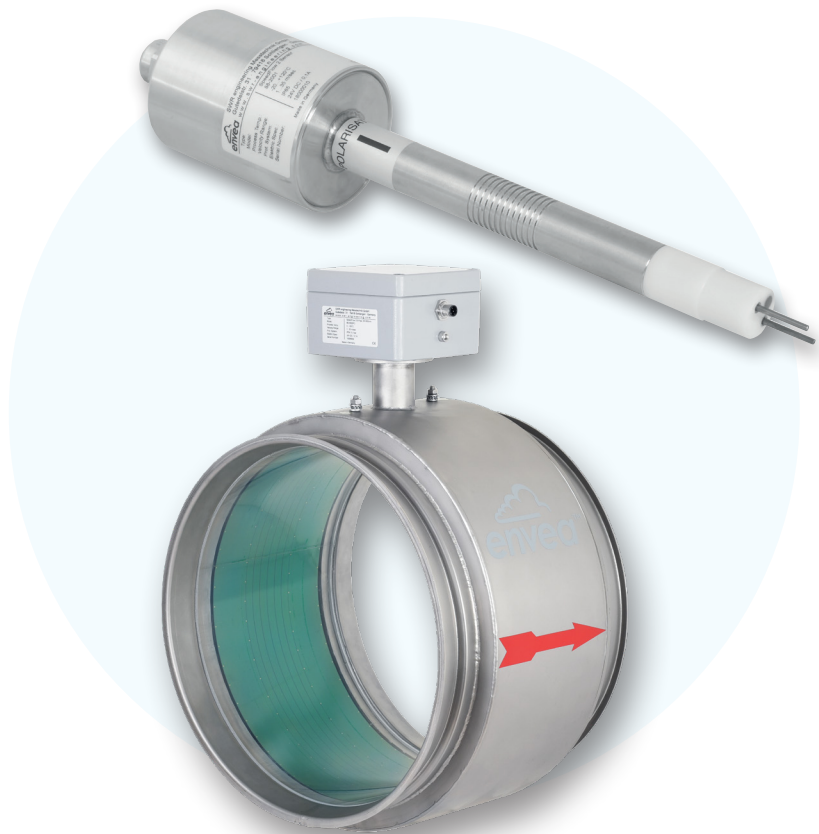


固体速度测量

固体过程监测系统

产品信息



特性：

- 可用于自由落体和气力输送的固体连续速度测量
- 金属管中固体（粉末，颗粒，粉尘）的连续速度测量
- 直接在输送流/气流床中测量
- 测量独立于物料
- 安装简单，使用焊接底座进行安装

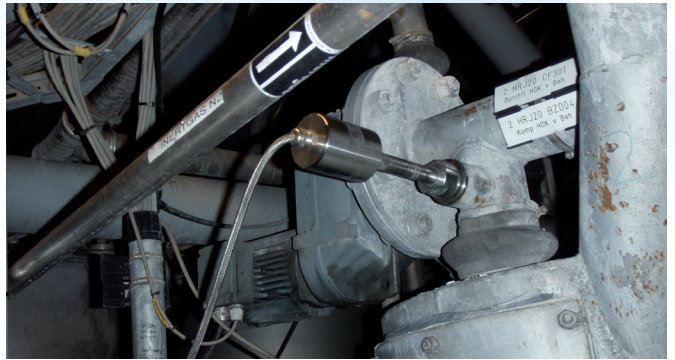
应用

SpeedFlow 2.0是特别研制用于连续测量金属管道内固体颗粒、粉末和粉尘流速的测量系统。

由于设备直接接触物料，因此可以应用在自由落体和气力输送场合。

测量的结果不受物料特性的影响，其适用的最小流速为0.75 m/s。

采用Pipe版本，没有插入管道的器件，可进行非接触式测量。



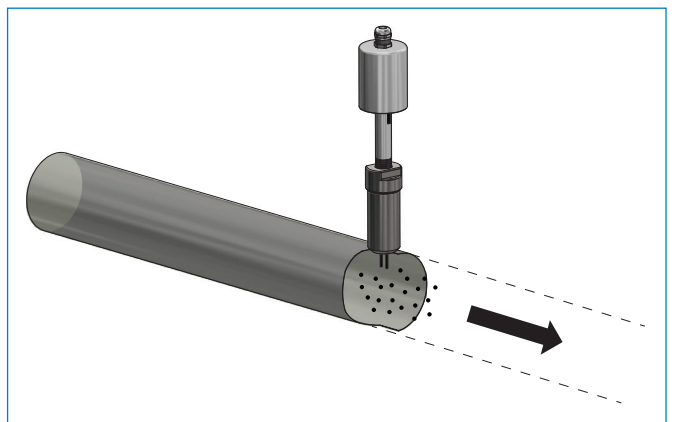
工作原理

SpeedFlow 2.0 的工作原理是采用静电技术。

当固体颗粒从两个传感器探杆旁快速经过并与之相撞时，会产生电动势，通过所产生的电信号，相关器可以测定固体物流经两个传感器时所需的准确时间，并且由于两个探杆之间的距离是固定的，因此固体流速就能被计算出来。

传感器安装完成后通过软件对其进行调试。

速度通过4 ... 20 mA的信号输出。



系统

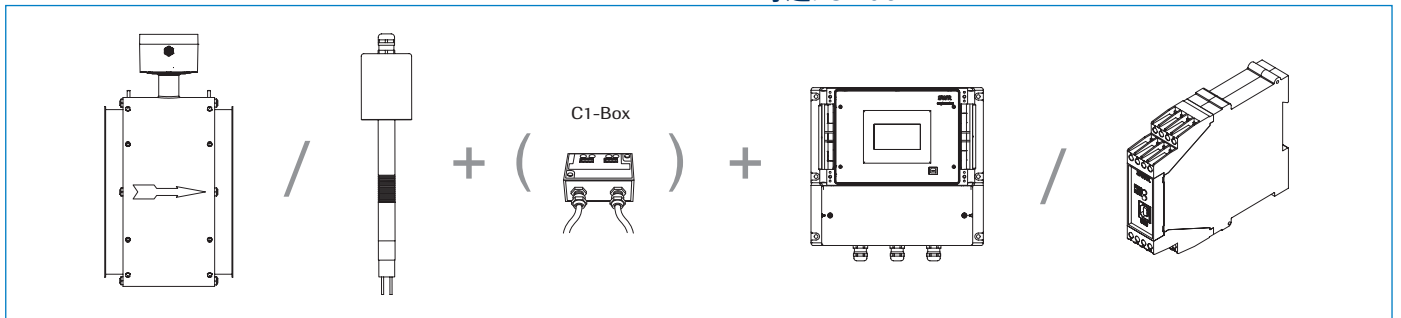
一套完整的测量系统包括以下组件：

Pipe版本:

- 带扩口连接的管道式传感器: DN: 80 / 100 / 150 / 200 / 250 / 350
- 标准外壳型包含触摸显示屏或DIN卡轨安装型处理器
- 软件
- 可选: C1-盒

Rod 版本:

- 焊接底座，包括密封塞
- 带2 m长连接电缆的传感器
- 标准外壳型包含触摸显示屏或DIN卡轨安装型处理器
- 软件
- 可选: C1-box



安装

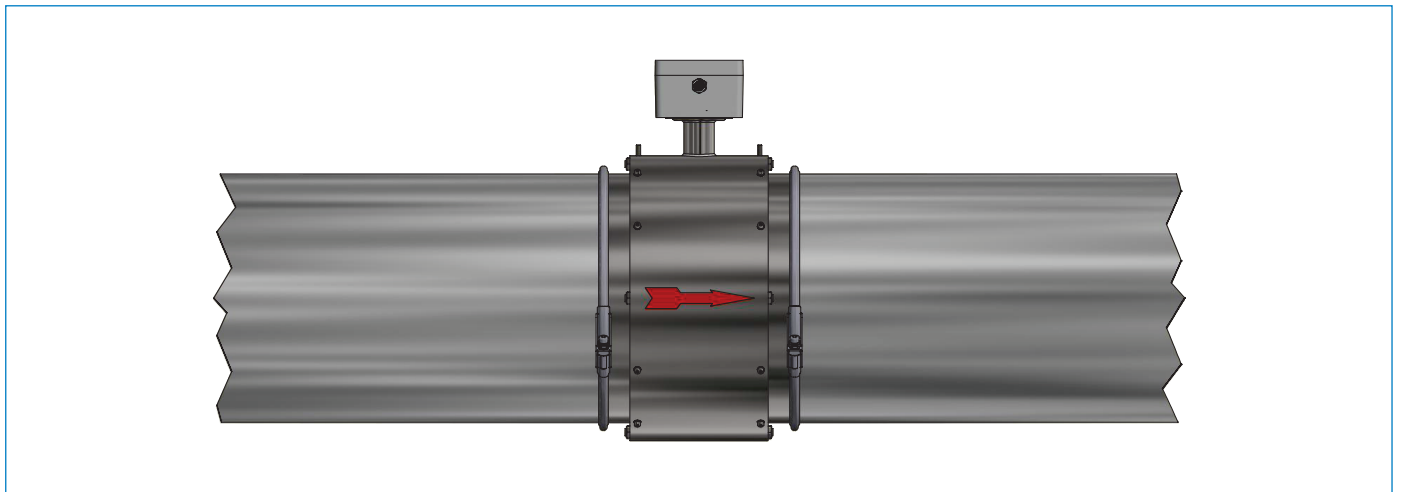
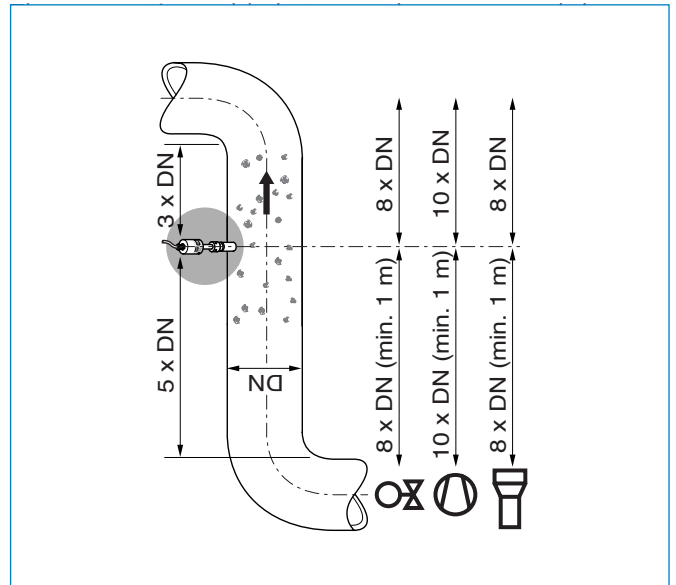
对于传感器的安装，需要根据输送的上游和下游指定安装位置。

SpeedFlow 2.0管道式版本带有扩口连接，可以轻松插入现有的管道系统。

可以通过ENVEA Process购买替代的适配器。

SpeedFlow 2.0在指定的安装位置焊接插座，并通过插座在管线上钻一个20mm的孔，然后将传感器插入并调节深度，最后用连接螺母将传感器固定在底座上。

传感器和处理器之间的距离最大可达300 m。



启动步骤

标准外壳型包含触摸显示屏或DIN卡轨安装型处理器进行调试测量。

两个处理器都可以通过软件进行参数设置。

PC软件可以按照菜单提示输入各种参数，例如量程、所需的物理单位或测量信号衰减。

标准外壳型包含触摸显示屏的处理器，无需触摸屏上的软件即可额外进行参数化。

对于信号输出，一个转换继电器触点，ModBus和一个电流输出4 ... 20 mA 可用。

菜单语言（德语、英语或法语）可以在显示屏上和软件中自由选择。

技术参数

pipe版本传感器

管径 (内径)	DN: 80, 100, 150, 200, 250, 350 (其他管径可定制)
内衬材质	PMMA
安装方式	扩口连接
防护等级	IP54
最大压力	100 mbar
测量范围	1 ... 35 m/s
管道内部温度	0 ... +50 °C
管道外部温度	0 ... +45 °C
电源	24 V DC
重量	取决于管径
测量精度	± 1 % 在标定范围内

处理器(DIN 卡轨)

电源	24 V DC ±10 %
功耗	20 W / 24 VA
防护等级	IP40 to EN 60 529
环境工作温度	-10 ... +45 °C
尺寸	23 x 90 x 118 mm (W x H x D)
重量	Approx. 172 g
DIN 卡轨紧固件	DIN 60715 TH35
通讯接口	RS 485 (ModBus RTU) / USB
连接电缆	0.2 - 2.5 mm ² [AWG 24-14]
电流输出	1 x 4 ... 20 mA (0 ... 20 mA), load < 500 Ω (Active)
脉冲输出	开环集电极 - 最大 30 V, 20 mA
继电器输出	最大额定负载: 250 V AC 最大峰值电流: 6 A 最大额定负载 230 V AC: 250 VA 最大 DC1 开关电流: 3/110/220 V: 3/0.35/0.2 A 最小开关负载: 500 mW (10 V / 5 mA)
数据备份	闪存

rod版本传感器

底座材质	St52 钢或 1.4571 不锈钢
探针	耐磨合金钢
外壳材质	不锈钢 1.4571
防护等级	IP65 to EN 60529/10.91
探针长度	15 mm
测量范围	0.75 ... 35 m/s
管道内部温度	-20 ... +80 °C (更高温度可定制)
管道外部温度	0 ... +60 °C
电源	24 V DC
重量	约 1.5 kg
尺寸	∅ 60, ∅ 20, L 320 mm (包含探针长度)
测量精度	± 1 % 在标定范围内

处理器 (液晶屏显示)

电源	110 / 230 V AC 50 Hz (可选 24 V DC)
功耗	20 W / 24 VA
防护等级	IP65 to EN 60 529/10.91
环境工作温度	-10 ... +45 °C
尺寸	258 x 237 x 174 mm (W x H x D)
重量	Approx. 2.5 kg
通讯接口	RS 485 (ModBus RTU) / USB
电缆连接器	3 x M20 (4.5 - 13 mm ∅)
连接电缆	0.2 - 2.5 mm ² [AWG 24-14]
电流输出	3 x 4 ... 20 mA (0 ... 20 mA), load < 500 Ω (Active)
脉冲输出	开环集电极 - 最大 30 V, 20 mA
继电器输出	最大额定负载: 250 V AC 最大峰值电流: 6 A 最大额定负载 230 V AC: 250 VA 最大 DC1 开关电流: 3/110/220 V: 3/0.35/0.2 A 最小开关负载: 500 mW (10 V / 5 mA)
数据备份	闪存

