

## 在线固体水分测量仪

固体过程监测系统

产品信息



### 特性：

- 测量范围：0 ... 65 % (取决于物料)
- 测量精度：0.1 %
- 在线水分测量
- 与物料颜色无关
- 耐温可达120 °C
- 测量表面水分和毛细水分
- ATEX认证



certificated  
according to **ATEX**

## 应用

M-Sens 2 特别研制用于流程工业中连续或间歇给料中的固体水分连续在线测量。

M-Sens 2 主要应用于以下工况的在线水分测量：

- 各种粉尘、粉末以及颗粒以及其他散装固体物料
- 灵活的安装位置

M-Sens 2 的安装调试非常简单。由于采用耐磨、抗震以及防水设计，因此保证了该产品优异的稳定性以及非常长的使用寿命，传感器的测量视窗采用混合陶瓷片保护，因此对温度和压力有着很强的耐受性。



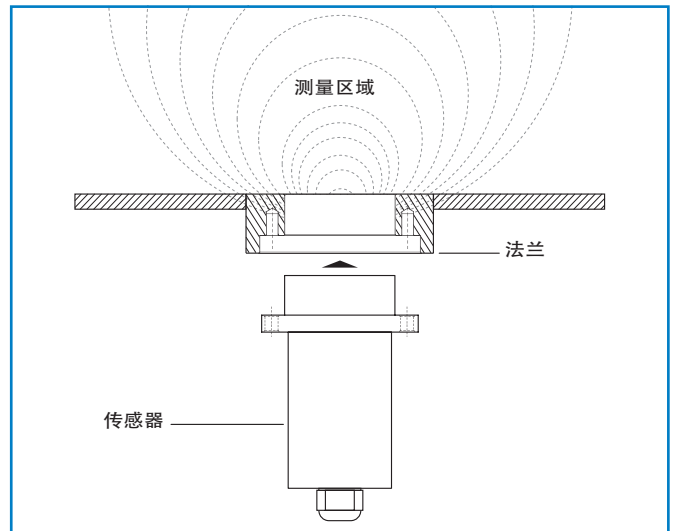
## 工作原理

M-Sens 2 传感器基于精确的高频数字化测量技术，具有非常高的测量分辨率。

由于物料的表面和附着水较大程度上影响着物料本身的导电性，因此稳定平均的堆积密度下的水分值能够被准确的测量。

系统的标定可通过输入实验室水分值修正完成。

物料堆积密度的变化带来的测量波动可以通过内置的数据阻尼得以消除，另外物料温度变化不影响传感器的测量结果。

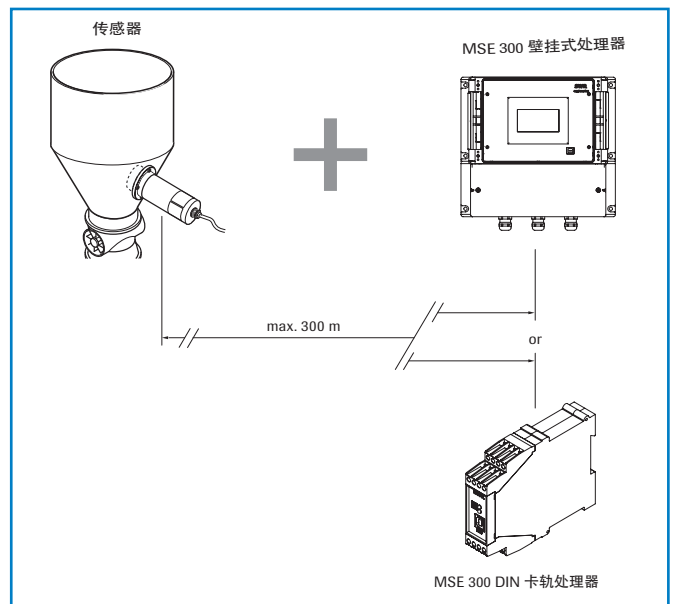


## 测量系统

一套完整的测量系统由以下的单元组成：

- 焊接法兰
- 1 到 3 个传感器，每个传感器含 2 米的连接电缆
- MSE 300 壁挂式处理器或者 DIN 卡轨处理器
- C1 接线盒 用于连接传感器和处理器

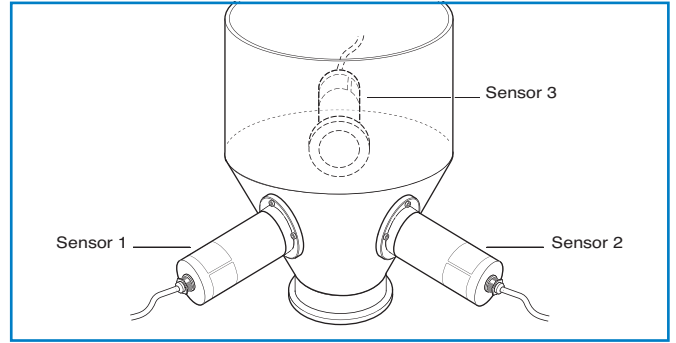
处理器和传感器通过 4 芯屏蔽电缆进行连接，两者间最大距离可达 300m。



## 多个传感器的使用

通过安装3个传感器，连接到MSE300处理器，可以很好的控制测量的精确度，充分降低因为物料分布不均匀造成的测量误差。

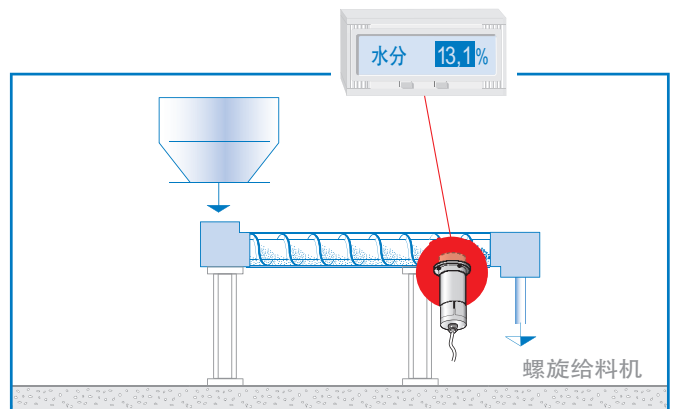
同时测量区域内堆积密度的差异而造成的测量误差也能得以有效的消除。



## 应用实例

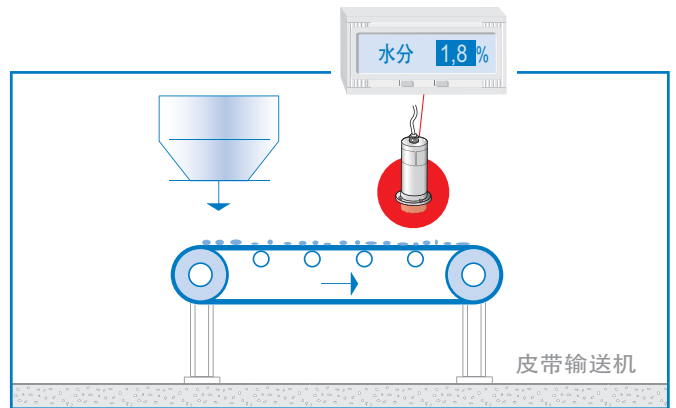
### • 安装于螺旋给料机

螺旋输送机内物料以相对均匀的堆积度及时间间隙通过传感器的测量区域，使得在螺旋输送机输送过程中的水分测量更加可信。



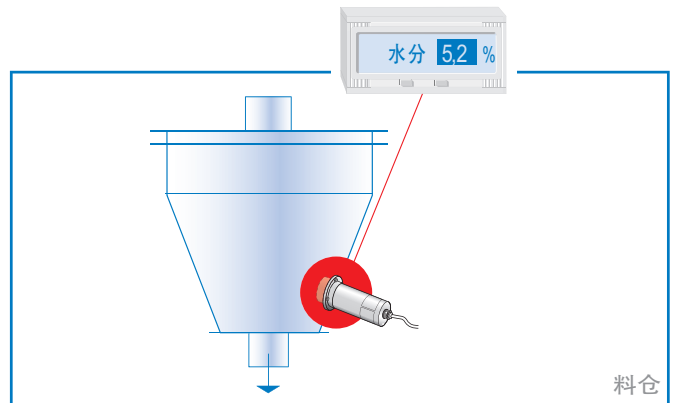
### • 安装于皮带输送机上

通过在线测量皮带输送机上的物料水分，操作人员能够立刻得知物料是太干还是太湿，继而采取相应的措施避免物料堆积可能造成的堵塞。



### • 安装在料仓上

也可安装在料仓中物料的出口位置。满仓的物料使得测量区域的物料堆积程度几乎一致，从而保证了水分测量的精确度。因而M-Sens 2的使用可以避免过于潮湿的物料进入到后面的生产或装工序中。



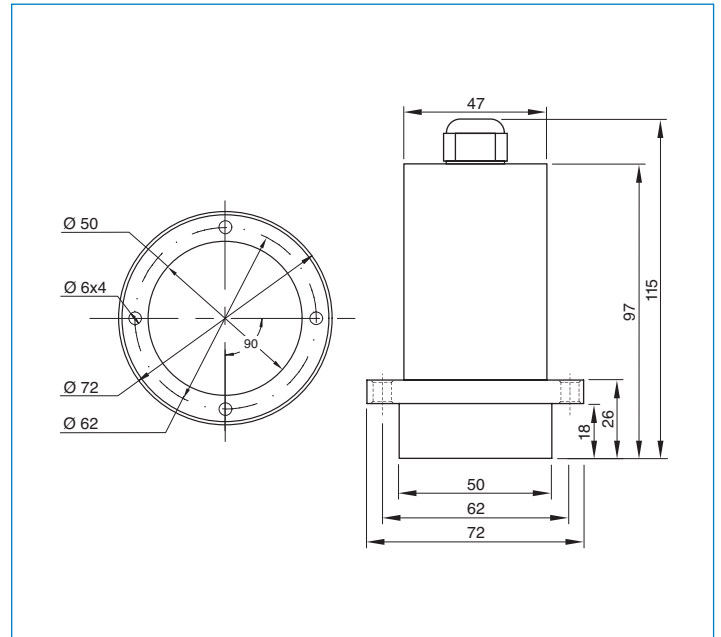
## 技术参数

## 传感器

外壳材质	不锈钢 1.4571
传感器测量面	陶瓷
防爆等级(可选)	粉尘20区, 气体0区
防护等级	IP67, 根据EN 60529
物料温度	0 ... + 80 °C, 可选 120 °C
工作压力	最大10 bar
功耗	0.6 W
响应时间	0.1 sec.
重量	1.3 kg
测量范围	0 ... 65 % 残留水分(取决于被测物料)
精度	0.1 % 绝对值在标定范围内
电气连接	屏蔽电缆4x0.25 mm <sup>2</sup>

## 处理器(DIN 卡轨)

电源	24 V DC ± 10 %
功耗	20 W / 24 VA
防护等级	IP 40 to EN 60 529
工作温度	-10 ... +45 °C
尺寸	23 x 90 x 118 mm (W x H x D)
重量	约172 g
DIN卡轨紧固件	DIN 60715 TH35
接线端子	0.2 - 2.5 mm <sup>2</sup> [AWG 24-14]
电流输出	1 x 4 ... 20 mA (0 ... 20 mA), 负载 < 500 Ω (Active)
通讯接口	ModBus RTU (RS 485) / USB
脉冲输出	开环集电极- 最大30 V, 20 mA
继电器输出	最大开关功率: 250 V AC 最大通电: 6 A 最大开关电源: 230 V AC: 250 VA 最大DC1开关电流: 3/110/220 V: 3/0.35/0.2 A 最小开关负载: 500 mW (10 V / 5 mA)
数据存储	闪存



## 处理器 (液晶显示)

电源	110 / 230 V AC 50 Hz (可选24 V DC)
功耗	20 W / 24 VA
防护等级	IP 65 to EN 60 529/10.91
工作温度	-10 ... +45 °C
尺寸	258 x 237 x 174 mm (W x H x D)
重量	约2.5 kg
通讯接口	RS 485 (ModBus RTU) / USB
电缆接头	3 x M20 (4.5 - 13 mm Ø)
接线端子	0.2 - 2.5 mm <sup>2</sup> [AWG 24-14]
电流输出	3 x 4 ... 20 mA (0 ... 20 mA), 负载 < 500 Ω (Active)
脉冲输出	开环集电极 - 最大30 V, 20 mA
继电器输出	最大开关功率: 250 V AC 最大通电: 6 A 最大开关电源: 230 V AC: 250 VA 最大 DC1开关电流: 3/110/220 V: 3/0.35/0.2 A 最小开关负载: 500 mW (10 V / 5 mA)
数据存储	闪存

