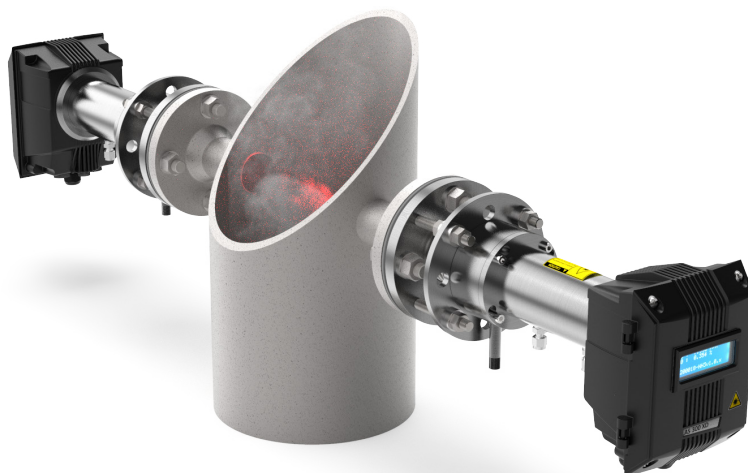


原位对穿式 TDLAS分析仪

过程 & 排放监测系统



特性:

- 测量范围宽
- 系统结构紧凑
- 响应时间短 (1s)
- 原位非侵入式测量
- 高灵敏度, 浓度单位 - ppb, ppm 和 %
- 测量不受其他气体组分的干扰
- 绝对测量: 无漂移, 无需校准, 线性响应
- 适用于恶劣环境。不受污染物影响, 无腐蚀
- 无需采样管线, 消除了因气体采样而产生的误差
- 维护量低、综合成本低
- 采用可调谐二极管激光光谱技术 (TDLS), 这是一种非接触光学技术: 传感器可防止任何污染或腐蚀

LAS 300XD 系列产品可满足您的分析要求:

- LAS 300XD NH_3 : 氨(NH_3) 和水分 (H_2O) 监测
- LAS 300XD CO : 低浓度和高浓度 (CO) 监测
- LAS 300XD HCl : 氯化氢(HCl) 和水分 (H_2O) 监测
- LAS 300XD HF : 氢氟酸 (HF) 监测
- LAS 300XD O_2 : 含氧量 (O_2) 监测



主要应用场合:

过程 & 排放监测:

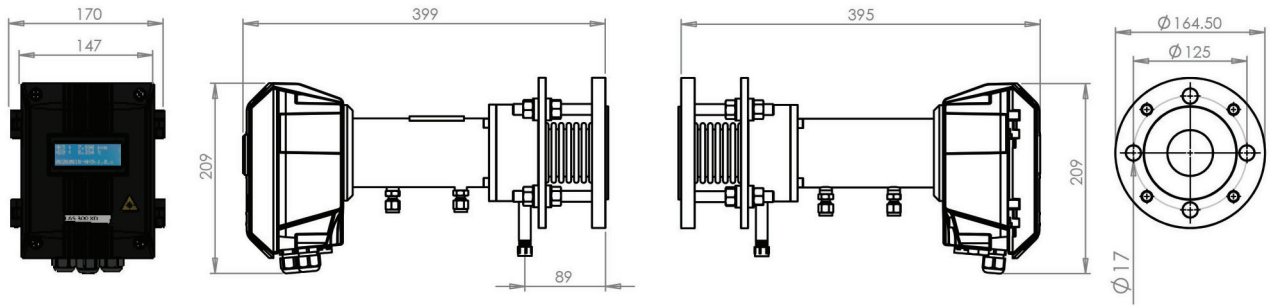
- > 洗涤器技术
- > 燃烧控制
- > 化学工业
- > 化肥厂
- > 垃圾焚烧
- > 水泥行业
- > 玻璃行业
- > 制浆造纸
- > 生物质锅炉
- > 石油化工

包含:

LaserTool®

用于设置和操作的高级软件

可调二极管激光光谱 LAS 300XD



技术规格

测量范围:

| | |
|------------------------------------|--|
| NH ₃ + H ₂ O | 0 - 15 ppm / 0 - 500 ppm + 0 - 5% / 0 - 50% |
| HCl + H ₂ O | 0 - 10 ppm / 0 - 3000 ppm + 0 - 5% / 0 - 50% |
| HF | 0 - 100 ppm |
| CO (low) | 0 - 500 ppm / 0 - 1% |
| CO (high) | 0 - 1% / 0 - 100% |
| O ₂ | 0 - 10% / 0 - 100% |

精度: $\leq \pm 2\%$ 满量程

响应时间 (0-90%) 1s

线性度: $\leq \pm 1\%$ 满量程

被测气体最高温度:

| | |
|--|---------|
| NH ₃ + H ₂ O / HCl + H ₂ O / HF | +400°C |
| CO (low) / CO (high) / O ₂ | +1200°C |

被测气体最高压力 2 bar 绝对值

显示方式 4x 20 字母数字 LED 背光LCD

输入信号 4-20 mA 温度和压力输入 (可选项)

通讯方式 Modbus RTU / Ethernet

输出信号 x2 模拟量输出 (4-20 mA), x2 继电器输出

供电 + 24 V DC, 干扰噪音 50 mV

功耗 启动期间: 15 W
LAS 300 XD < 15 W 正常运行期间

工作环境温度 -20°C 至 +55°C

外壳防护等级 IP65

外壳材质 压铸铝 (聚酯粉末涂层)

安装法兰 DN50 PN10 或 1.5" 150lb ANSI

安装法兰材质 SS 316 L

吹扫空气 10-50 L/min
(取决于应用现场)

典型的烟囱/管道直径: 0.5 to 6 m (更大直径的应用请联系我们)

主要可选项:

- IP55 接线盒 (电源线和信号线)
- 空气吹扫单元 (吹扫风机, 过滤器, 流量计, 压力调节器)
- 嵌入式标气检查单元 ①
- 防风防雨外壳
- 特殊法兰
- 远程接口
- 校准检测单元(带三脚架) ②
- 光学校准工具 ③



标准 LAS 300XD 配有:

- 发射单元和接受单元
- 2x 准直法兰(DN50)
- 2x 模拟量输入/输出
- 2x 继电器输出
- Modbus RTU RS485 + Ethernet
- LaserTool® 工具软件

