

气体流量测量

粉料过程监测系统

产品信息



特性:

- 即使在含尘气流环境下也能获得可靠的测量值
- 易于改装
- 无需校准
- 以立方米为单位输出
- 适用于各种类型的管道
- 无需文丘里管(收缩)
- 适用于高达 800°C 的工艺温度

应用

AirFlow P用于测量气体流量，使用的测量系统不需要文丘里管或类似转换。AirFlow P可轻松安装在现有管道上。

无论传感器是在低粉尘负荷环境下使用，还是在恶劣条件下使用，AirFlow P都能提供可靠的测量值，即使是在高粉尘负荷等不同条件下使用时也是如此。

这使得AirFlow P成为因粉尘负荷过大而无法使用压差式测量或无法或不希望进行管道转换的位置进行气体流量测量的理想装置。



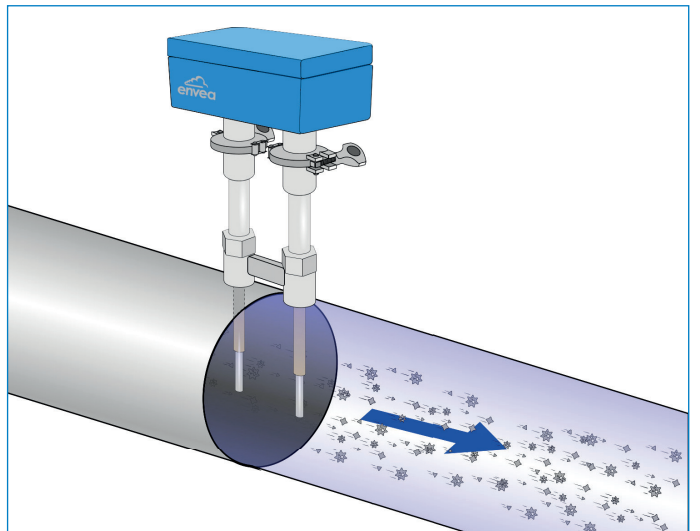
功能

AirFlow P通过两根伸入管道的探杆，能够进行非常精确的速度测量。

如果管道区域存储在处理器上，AirFlow P系统可以提供以立方米/时($v \times A$)为单位的模拟输出信号。

通过使用新技术，可以使用AirFlow P测量粉尘含量仅为几毫克/立方米的清洁气体管道中的气体流量。

也可以将AirFlow P用作纯粹的速度测量设备，例如为了保持实际材料速度恒定。



系统

AirFlow P系统包含一个特殊的过程适配器、传感器和一个处理器。

传感器的探杆很容易互换，并且可以在不同的版本中使用。因此，AirFlow P几乎可以用于所有的过程条件。对于大直径管道，一个处理器可以处理平均高达3个测量点。

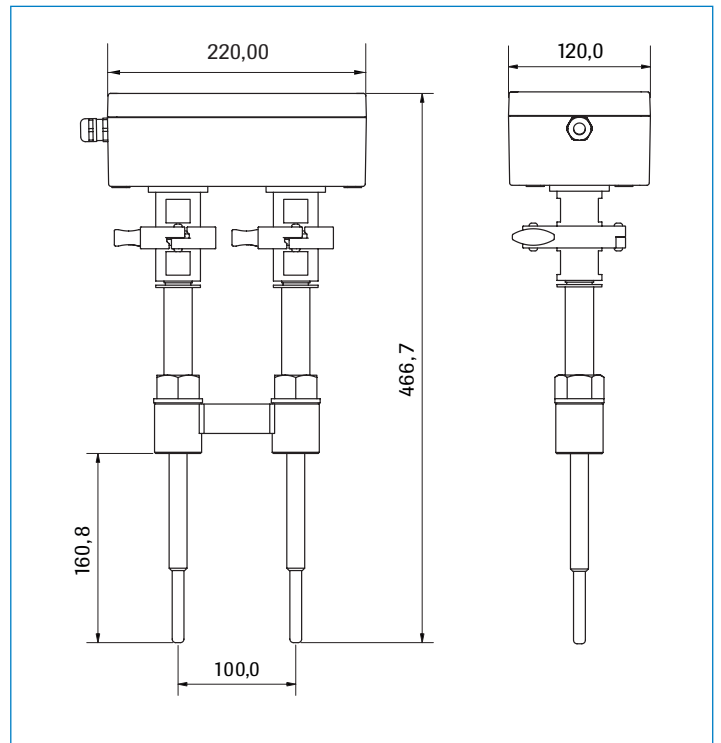
一个测量点包含以下组件：

- 双焊接插座
- AirFlow P传感器
- MSE 300处理器

技术参数

传感器

电源	24 V DC, 由处理器供电
测量范围	从1 mg/m ³ 起
速度范围	1 m/s ... 100 m/s
工况温度 标准版	-20 ... +150°C
工况温度 高温版	-20 ... +800°C
环境温度	-20 ... +60 °C
外壳材质	铝
传感器探杆材质	不锈钢
防护等级	IP65
尺寸 标准版	252 × 467 × 120 mm (W × H × D)
尺寸 高温版	252 × 531 × 120 mm (W × H × D)
重量	5.5 kg



处理器(DIN 卡轨)

电源	24 V DC ± 10 %
功耗	20 W/24 VA
防护等级	IP40 to EN 60 529
环境工作温度	-10 ... +45 °C
尺寸	23 × 90 × 118 mm (W × H × D)
重量	Approx. 172 g
DIN 卡轨紧固件	DIN 60715 TH35
接线端子	0.2-2.5 mm ² [AWG 24-14]
电流输出	1 × 4 ... 20 mA (0 ... 20 mA), 负载 < 500 Ω (Active)
通讯接口	Modbus RTU (RS 485)/USB
脉冲输出	开环集电极 - 最大 30 V, 20 mA
继电器输出	最大额定负载: 250 V AC 最大峰值电流: 6 A 最大额定负载 230 V AC: 250 VA 最大DC1开关电流: 3/110/220V:3 / 0.35/0.2A 最小开关负载: 500 mW (10 V/5 mA)
数据备份	闪存

处理器(液晶显示)

电源	110/230 V AC 50 Hz (optional 24 V DC)
功耗	20 W/24 VA
防护等级	IP65 to EN 60 52910.91
环境工作温度	-10 ... +45 °C
尺寸	258 × 237 × 174 mm (W × H × D)
重量	Approx. 2.5 kg
通讯接口	RS 485 (Modbus RTU)/USB
电缆螺旋连接器	3 × M20 (4.5-13 mm Ø)
接线端子	0.2-2.5 mm ² [AWG 24-14]
电流输出	3 × 4 ... 20 mA (0 ... 20 mA), 负载 < 500 Ω (Active)
脉冲输出	开环集电极 - 最大 30 V, 20 mA
继电器输出	最大额定负载: 250 V AC 最大峰值电流: 6 A 最大额定负载 230 V AC: 250 VA 最大 DC1 开关电流: 3/110/220V:3 / 0.35/0.2A 最小开关负载: 500 mW (10 V/5 mA)
数据备份	闪存

